



e 904

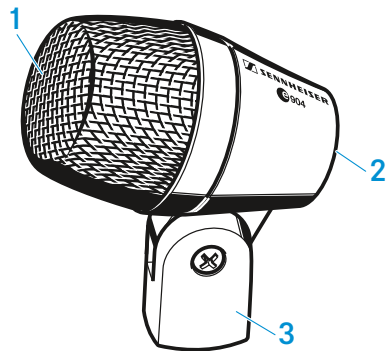
Istruzioni per l'uso



Dotazione

- e 904
- supporto per microfono MZH 604
- custodia
- Guida rapida
- Indicazioni di sicurezza

Panoramica di e 904



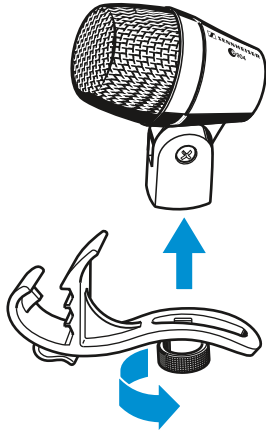
1. capsula microfonica
2. presa XLR-3
3. supporto per microfono



Installazione

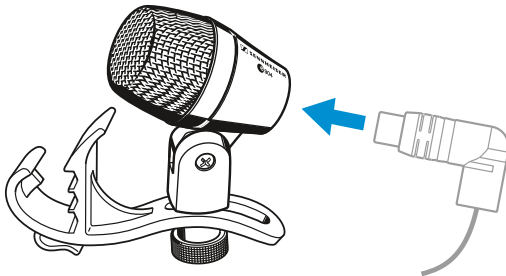
Fissaggio del microfono

- ▷ Avvitare il supporto al microfono avvalendosi della vite.



Collegamento del microfono

- ▷ Collegare la presa XLR-3 del cavo microfono (accessori opzionali) nella presa XLR-3 del microfono.

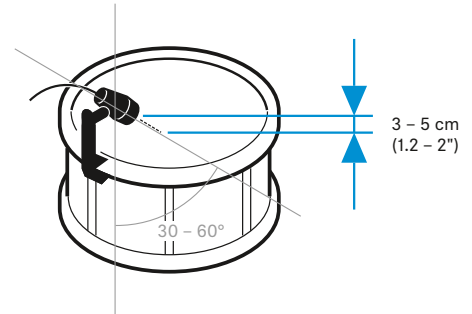
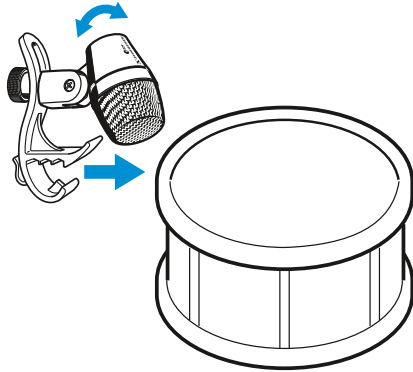




Utilizzo

Posizionare il microfono su una grancassa

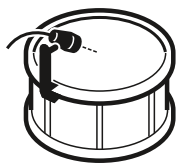
- ▷ Fissare l'e 904 con l'ausilio del rispettivo supporto sul bordo della grancassa.
- ▷ Posizionare il microfono sul tamburo con una distanza dai 3 ai 5 cm sopra al peluche.



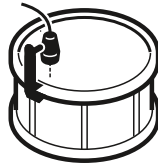
- ▷ Osservare le seguenti indicazioni:

Pos.	Risultato acustico	Annotazione
A	molto tono fondamentale meno sovratoni	Posizionamento sul tamburo: 3a5 cm sopra la pelle
B	Meno tono fondamentale molti sovratoni	Rapporto tono fondamentale - sovratoni regolabile con l'angolo. I risultati più bilanciati si ottengono ad un angolo di 30 a 60°.
C		Uso di un secondo e604 per la registrazione della pelle di risonanza e della cassa chiara. Se è pres-ente un solo microfono, attivare eventual- mente la trasformazione di fase.

A



B



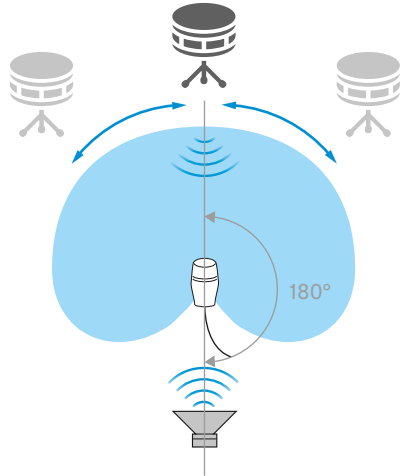
C





Posizionamento degli altoparlanti monitor

- ▷ Posizionare gli altoparlanti monitor nel campo angolare dell'estinzione maggiore (circa 135°) per evitare feedback e diafonie.



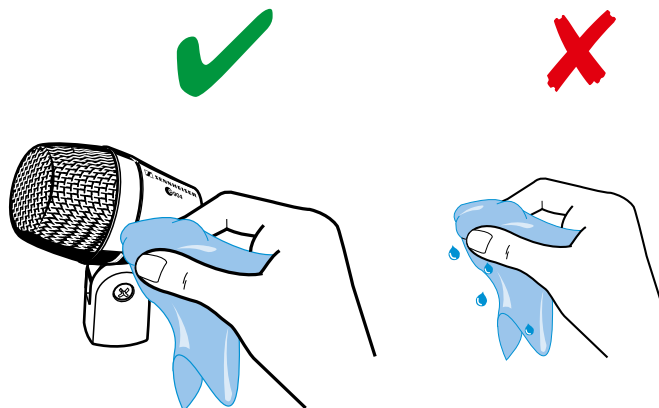
Pulizia e manutenzione di e 904

ATTENZIONE

I LIQUIDI POSSONO DISTRUGGERE I CIRCUITI ELETTRONICI DEL DISPOSITIVO!

I liquidi possono penetrare nell'involucro del dispositivo e provocare un corto circuito del sistema elettronico.

- ▷ Tenere lontano dal dispositivo qualunque tipo di liquido.
 - ▷ Non utilizzare assolutamente solventi o detersivi.
-
- ▷ Prima di cominciare la pulizia, scollegare i dispositivi dalla rete elettrica e rimuovere gli accumulatori e le batterie.
 - ▷ Per pulire i prodotti, utilizzare esclusivamente un panno morbido e asciutto.

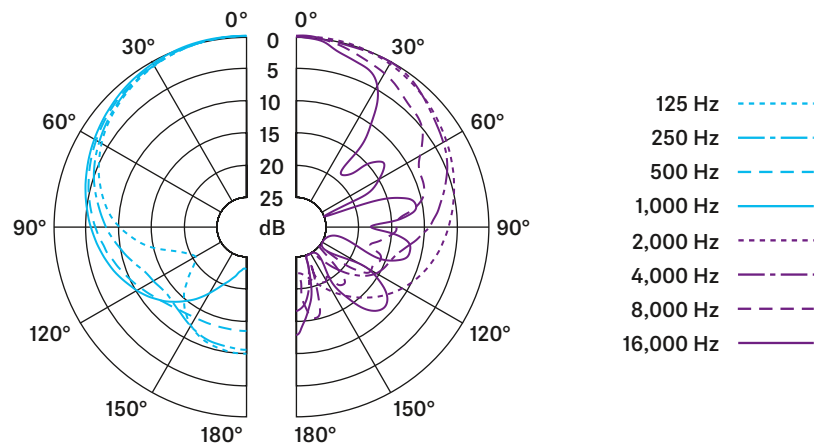




Dati tecnici

Principio del convertitore	dinamico
Banda di trasmissione	40 - 18.000 Hz
Caratteristiche direzionali	cardioide
Sensibilità in campo libero, senza carico	2,0 mV/Pa
Impedenza nominale (a 1 kHz)	350 Ω
Impedenza di carico minima	1 k Ω
Connettore	XLR-3
Dimensioni	\varnothing 41 mm, lunghezza 63 mm
Peso	125 g

Diagrammi polari



Risposta in frequenza

